

## INPI-DS-IS-04-20



# Duplicador de sinais analógicos

## Dados técnicos

### Dimensões

Largura	35,6 mm
Altura	89,7 mm
Profundidade	62,2 mm
Peso	80 g

### Condições ambiente

Temperatura ambiente (funcionamento)	0 °C ... 70 °C
Temperatura ambiente (armazenamento/transporte)	0 °C ... 85 °C

### Dados de entrada

Quantidade de entradas	1
Sinal de entrada	0 V ... 10 V / 0/4 mA ... 20 mA
Máxima tensão de entrada	30 V
Máxima corrente de entrada	22 mA
Impedância de entrada em tensão	470 kΩ
Impedância de entrada em corrente	100 Ω

### Dados de saída

Quantidade de saídas	2
Sinal de saída	0 V ... 10 V / 0/4 mA ... 20 mA
Máxima tensão de saída	12 V
Máxima corrente de saída	24 mA
Mínima carga tensão	470 kΩ
Máxima carga corrente	700 Ω

### Alimentação

Tensão de alimentação	24 V DC
Máximo consumo de energia	< 1.68 W
Consumo de corrente	< 70 mA

### Dados de conexão

Tipo de conexão	Conexão parafuso
Perfil do condutor rígido mín.	0,2 mm <sup>2</sup>
Perfil do condutor rígido máx.	2,5 mm <sup>2</sup>
Bitola do condutor flexível mín.	0,2 mm <sup>2</sup>
Bitola do condutor flexível máx.	2,5 mm <sup>2</sup>

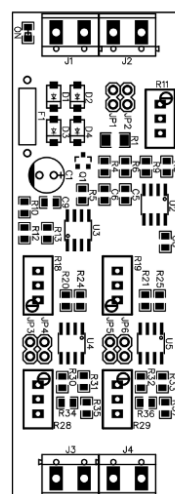
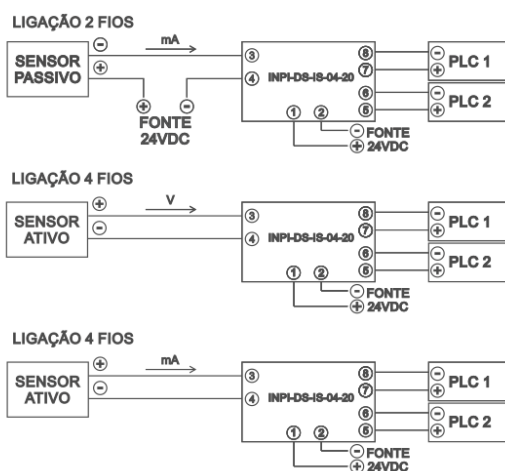
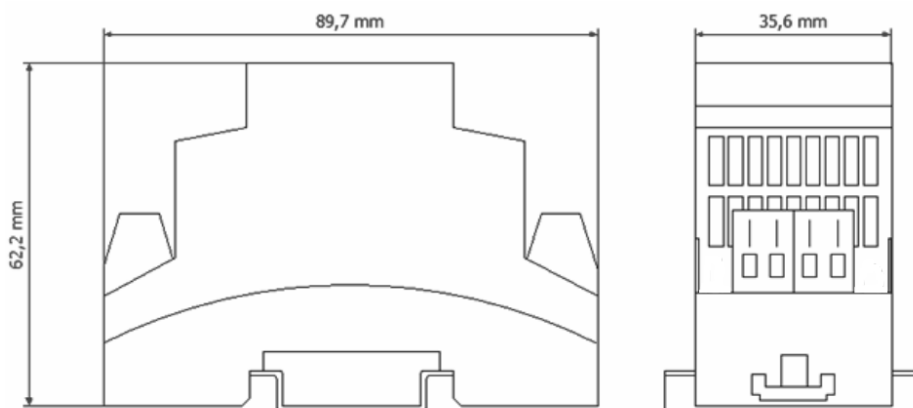
### Geral

Ligação de proteção	Inversão de polaridade
Frequência de corte	15 Hz
Cor	Cinza claro / preto
Material caixa	Polycarbonato
Posição de montagem	Horizontal / vertical
Montagem	Travado sobre o trilho DIN de 35 mm

INPUT 0		OUTPUT 0		OUTPUT 1	
JP1	0/4 mA ... 20 mA	JP3	0 V ... 10 V	JP5	0 V ... 10 V
JP2	0 V ... 10 V	JP4	0/4 mA ... 20 mA	JP6	0/4 mA ... 20 mA

Configuração dos jumpers.

### Dimensões e ligação



IDENTIFICAÇÃO DOS JUMPERS